

BernoulliFilter

Automatiskt filter för vätskor

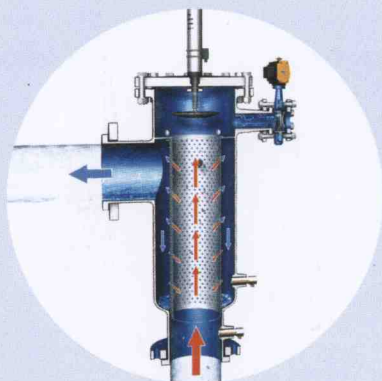
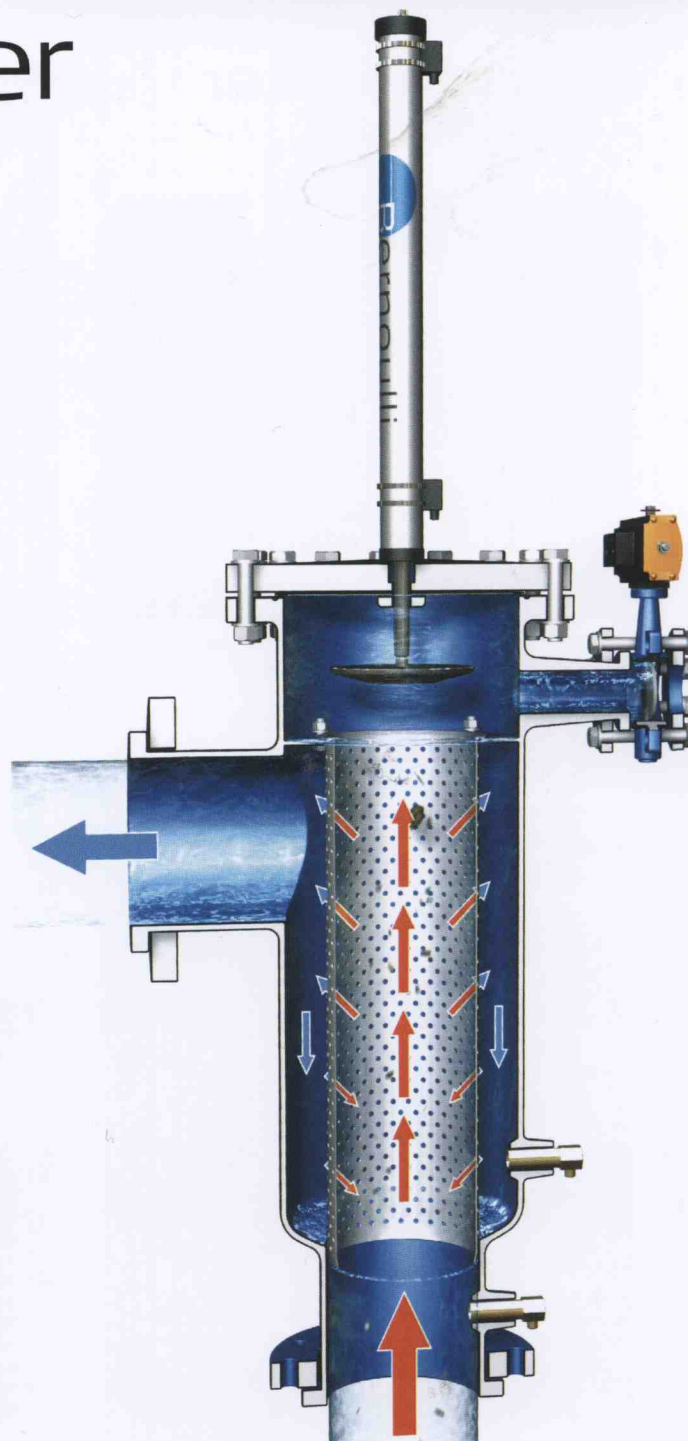
BernoulliFiltret är ett automatiskt filter för avbrottsfri filtrering av vätskor i trycksatta system. BernoulliFiltret används för att avlägsna fasta föroreningar i naturliga vattenkällor, t ex havsvatten eller åvatten samt i processvätskor med måttliga föroreningsmängder.

Spolfunktion

En speciellt utformad kolv åstadkommer en hastighetshöjning mellan kolv och filterkorg under renspolning. Den lokala trycksänkning som därigenom uppstår "dammsuger" korgen invändigt. Fasta beståndsdelar spolas ut i ett separat spolutlopp. BernoulliFiltret är försett med ett övervakningssystem som automatiskt startar en renspolning innan eventuell igensättning av filterkorgen ger upphov till någon väsentlig flödesminskning. Renspolning kan också ske efter en förutbestämd tid. Spolningen sker utan avbrott av huvudflödet och driften kan övervakas från en centraldator.

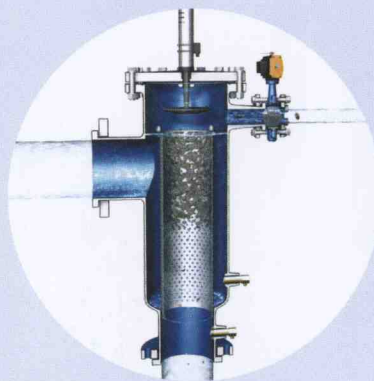
Fördelar

- Avbrottsfri drift - BernoulliFiltret kräver ingen regelbunden service.
- Lågt tryckfall även vid höga flöden.
- Lågt spoltryck: från 0,3 bar övertryck.
- Lätt installation: BernoulliFiltret monteras direkt i rörledning. Alla horisontella eller vertikala montage är möjliga.
- God korrosionsbeständighet: BernoulliFiltret tillverkas med hus i syrafast stål, PVC eller i glasfiberarmerad plast lämpliga för korrosiva vätskor, t ex saltvatten.



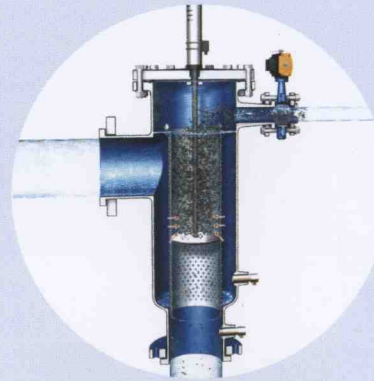
Normal drift

Spolventilen är stängd och kolven, vilken är monterad i locket, är i sitt utgångsläge utanför filterkorgen.



Spolning fas ett

Filtrets spolfunktion initieras antingen av tryckvakten eller efter ett förinställt tidsintervall. Spolventilen öppnar och större partiklar spolas ut.



Spolning fas två

Kolven gör två slag in i filterkorgen vilket ger en hastighetshöjning mellan kolv och filtervägg. Den lokala trycksänkningen som därigenom uppstår "dammsuger" korgen invändigt.

BernoulliFilter

- för pålitlig drift



Översiktsbild på en av BernoulliFilterets huvud-applikationer, skydd av värmeväxlare.

Specifikationer

Filter-typ	Filter-hus	Tryck-klass	Max drift-temperatur
BSP	PVC	10 bar	40°C
BSG	GRP	6/10 bar	60°C
BSS	SIS 2343	10 bar	80°C

Filtrering: 0,1-2,0 mm
 Max partikelstorlek: 40 mm
 Min spoltryck: från 0,3 bar

Material

Filterhus: se ovan
 Filterkorg: SIS 2343, titan
 Kolvtång: SIS 2343
 Kolvtätning: Polyuretan
 Spolventil: PVC eller SIS 2343

Automatik

- Pneumatik 6 bar lufttryck
- Spänning 230 V 50 Hz

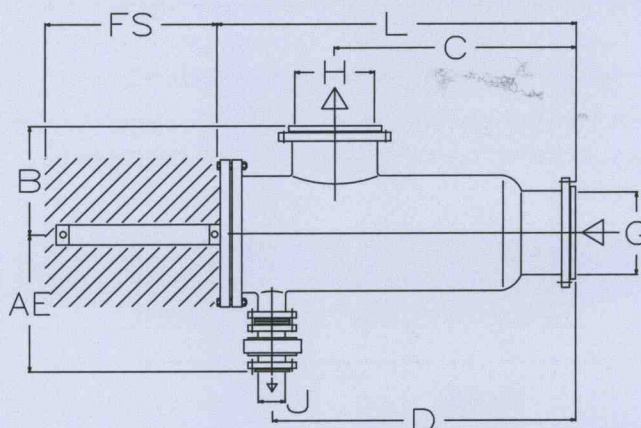
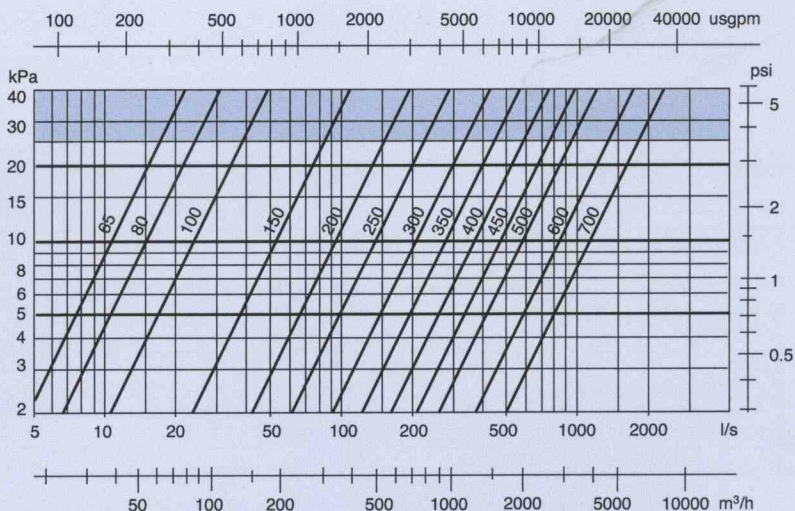
Funktioner

- Elektronisk övervakning
- Differenstryckvakt
- Överlagrad tidsautomatik
- Dubbelt övervakningssystem

Kontakt för datorövervakning

- Filter i drift
- Spolning
- Larm

Urvaldiagram



FILTER TYP	FLÖDE		DIMENSIONER (mm)								VIKT (kg)
	MAX (l/s)	SPOL (l/s)	AE	B	C	D	L	FS	G/H	J	
Filterkropp i PVC											
BSP 65	17	2	102	205	390	300	480	330	DN 65	R 1"	12
BSP 80	23	3	330	235	385	490	650	470	DN 80	DN 40	17
BSP 100	36	4	335	275	440	550	735	470	DN 100	DN 40	24
Filterkropp i glasfiber											
BSG 100	36	4	397	200	385	495	630	470	DN 100	DN 40	18
BSG 150	83	9	452	275	530	675	830	650	DN 150	DN 40	40
BSG 200	145	17	533	350	705	880	1100	700	DN 200	DN 50	60
BSG 250	235	26	403	400	825	1050	1270	1000	DN 250	DN 100	105
BSG 300	325	37	453	475	1000	1260	1500	1100	DN 300	DN 100	160
BSG 350	450	50	453	475	1100	1380	1650	1200	DN 350	DN 100	180
BSG 400	580	67	503	600	1240	1540	1800	1200	DN 400	DN 100	300
BSG 450	735	85	553	650	1450	1770	2050	1650	DN 450	DN 100	500
BSG 500	910	105	658	700	1600	2050	2350	1650	DN 500	DN 150	550
BSG 600	1300	150	708	900	1800	2250	2650	1800	DN 600	DN 150	850
BSG 700	1770	200	808	850	2250	2750	3250	2150	DN 700	DN 150	1300
Filterkropp i syrafast stål											
BSS 80	23	3	252	165	340	455	590	460	DN 80	R 1 1/4"	30
BSS 100	36	4	302	175	350	465	600	460	DN100	R 1 1/2"	37
BSS 150	83	9	352	250	500	650	800	700	DN 150	R 1 1/2"	90
BSS 200	145	17	388	300	630	810	980	700	DN 200	R 2"	140
BSS 250	235	26	378	350	750	975	1175	1000	DN 250	DN 100	210
BSS 300	325	37	433	380	900	1160	1370	1100	DN 300	DN 100	270
BSS 400	580	67	513	450	1050	1350	1600	1250	DN 400	DN 100	550



Processor AB. Box 8011, Gryningsvägen 17A, 163 08 Spånga
 Tel: 08-564 722 60. Fax: 08-564 722 66
 e-post info@processor.se
 www.processor.se

